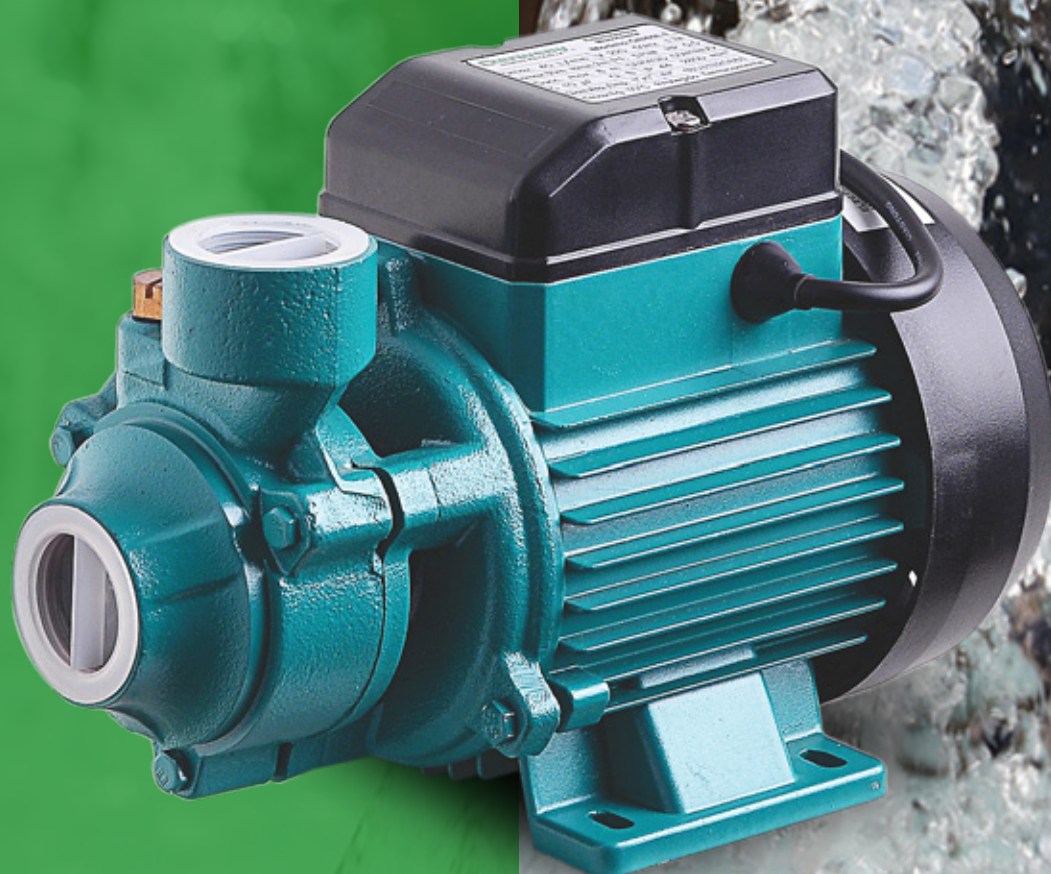


*Bombas  
Periféricas  
Monofásicas*

*Línea  
QB*



80+

**Czerweny**  
POTENCIA RENOVABLE

## BOMBAS PERIFÉRICAS MONOFÁSICAS

### LÍNEA QB

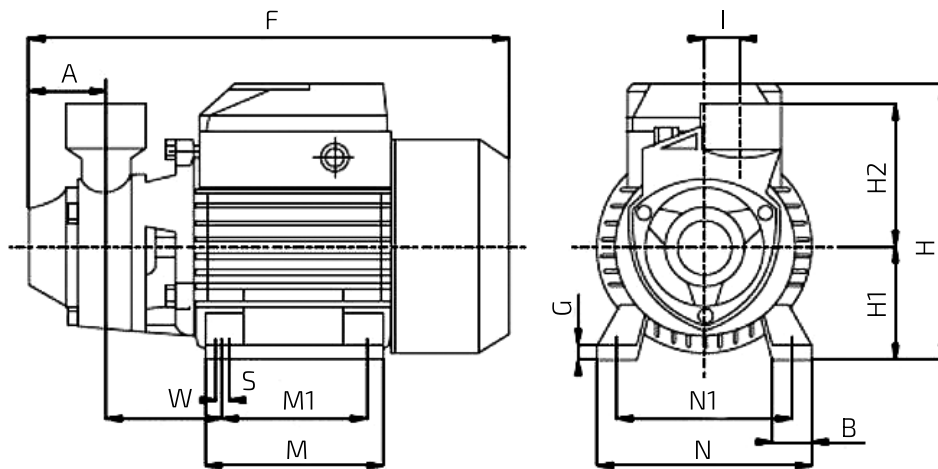
- Presión elevada con baja potencia de motor.
- Dispositivos de acero inoxidable para evitar el bloqueo del impulsor luego de un período prolongado sin funcionamiento.
- Aumento progresivo de la presión durante el arranque, sin golpes o flujo pulsante.
- Bobinadas en alambre de cobre con protector térmico incorporado.
- Extremadamente confiables, simples de usar, silenciosas, económicas y libres de mantenimiento.
- Aplicación en instalaciones domésticas, presurización, suministro de agua para riego, ornamentación, lavaderos.



## CARACTERÍSTICAS Y MEDIDAS PRINCIPALES

### LÍNEA QB

- Cuerpo de fundición.
- Recubrimiento anti óxido epoxi en el interior.
- Dispositivo anti-bloqueo de acero inoxidable.
- Bocas de aspiración e impulsión roscadas.
- Impulsor de bronce con canales radiales.
- Motor cerrado monofásico IP44.
- Sello mecánico de grafito y cerámica.
- Rodamientos lubricados de por vida.
- Bobinado totalmente en alambre de cobre.
- Protector térmico incorporado.



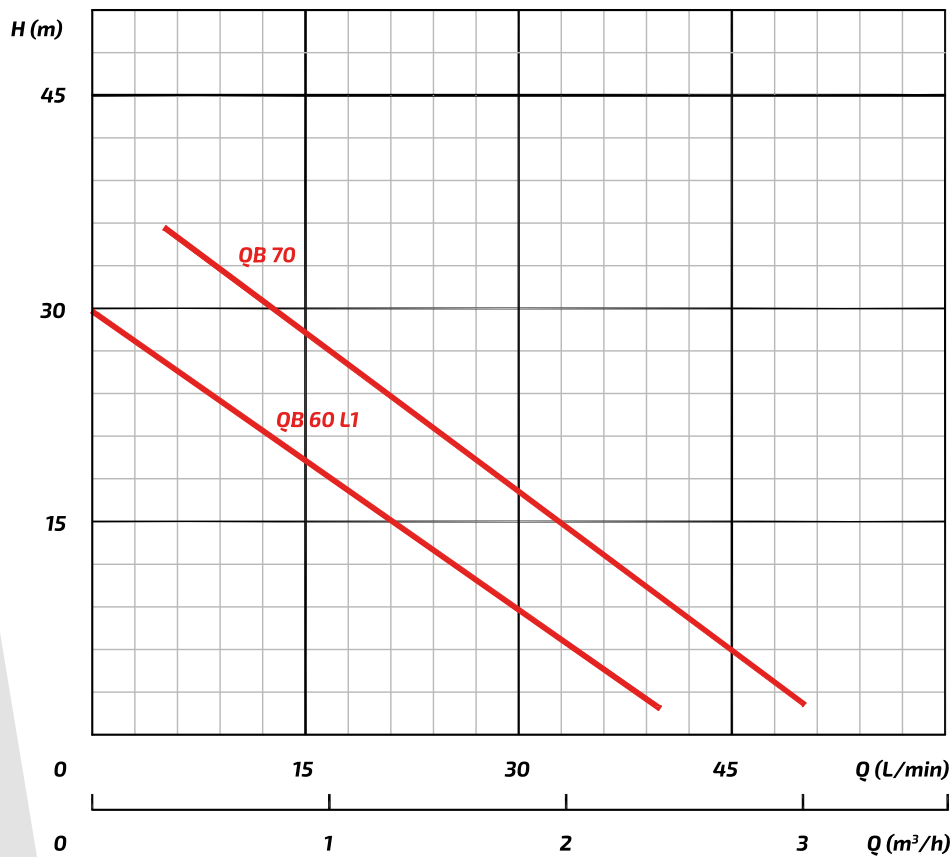
Modelo	P1 (W)	Inom. (Amp)	Asp. DNA	Imp. DNN	Medidas (mm)															
					A	B	F	G	H	H1	H2	I	M	M1	N	N1	S	W	PESO Kg	
QB 60L1	220V 50Hz	380	1,7	1"	1"	36	25	221	7	152	62	68	15	80	58	115	95	7	65	3,90
QB 70	220V 50Hz	680	2,7	1"	1"	50	25	295	9	187	71	88	20	113	87	136	112	7	75	7,80

## CARACTERÍSTICAS Y MEDIDAS PRINCIPALES

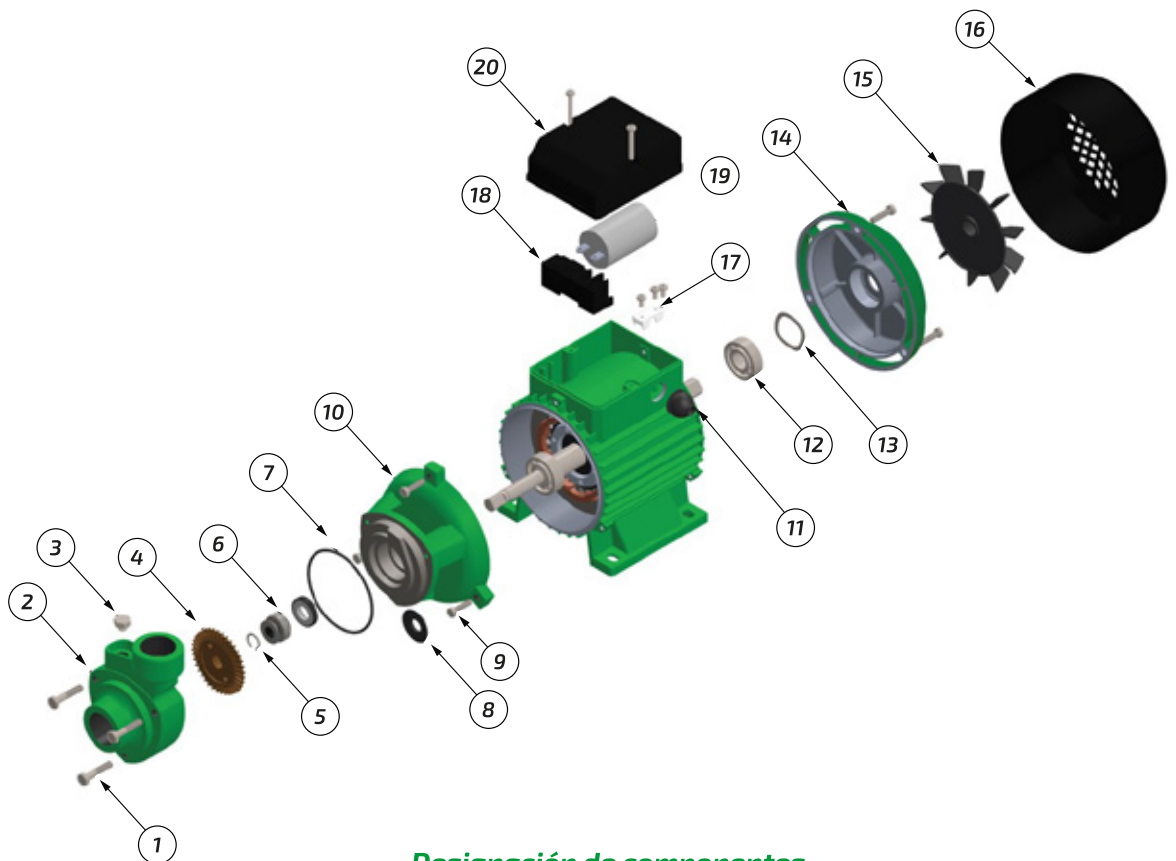
**TABLA DE PERFORMANCE HIDRÁULICA A 50 HZ**  
Alturas expresadas en m.c.a

Modelo		W	Lts/min m <sup>3</sup> /h	7,5 0,45	15 0,9	22,5 1,35	30 1,8	37,5 2,25	45 2,7
<b>QB 60L1</b>	220V	380		25,0	19,5	14,0	9,0	3,5	
<b>QB 70</b>	220V	680		34,0	28,5	22,5	17,5	11,0	6,0

**CURVA DE PERFORMANCE HIDRÁULICA A 50 HZ**  
Alturas expresadas en m.c.a



## COMPONENTES Y REPUESTOS



### Designación de componentes

N°	Descripción	N°	Descripción
1	Tornillo M5x40	11	Goma pasacable
2	Cuerpo bomba	12	Rodamiento
3	Tornillo de cebado	13	Arandela elástica
4	Disco impulsor	14	Escudo motor trasero
5	Anillo seeger	15	Ventilador
6	Sello mecánico	16	Capuchón ventilador
7	Oring cuerpo	17	Prensacable
8	Anillo contragoteo	18	Bornera
9	Tornillo M5x20	19	Capacitor
10	Cuerpo bomba	20	Tapa caja de conexiones

Fabrica, distribuye y garantiza CZERWENY



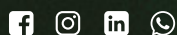
80+

**Czerweny**  
POTENCIA RENOVABLE



**Sucursal Rosario**  
+54 341 792 1137  
rosario@motoresczerweny.com.ar  
Mitre 3576, CP S2001SFT  
Rosario, Santa Fe, Argentina

**Planta Fabril**  
+54 3404 480 715 / 485184  
info@motoresczerweny.com.ar  
Av. Jorge Newbery 372, CP S2252BMQ  
Gálvez, Santa Fe, Argentina



W W W . C Z E R W E N Y . A R